



WILLE 865



Wille 865 är verkligen en mångsysslare bland hjullastarna, i och med att dess Wille Optim-arbetsredskap som kan kopplas såväl till baklyften som ovanpå motor huven. Maskinen är som standard försedd med marknadens mest effektiva arbetshydraulik, två hydraulikretsar varav en lastavkännande variabelpump. Totalt genererar motorhydrauliken ett totalflöde på 200 l/min (uppmätt ute i kopplingarna), vilket kommer väl till pass i synnerhet då du använder en snöslunga under krävande förhållanden.

Wille är utrustad med ny Kohler KDI 100 kW motor (EU Off Road Stage 4). Det finns tillräckligt med kraft för såväl tuff transportkörning som snöröjning. Maskinens lyftkrafter motsvarar prestandan hos en hjullastare av samma storlek. I och med att Wille är låg och smidig kan du köra den utan problem också i trånga utrymme. Wille 865 levereras som motorredskap klass 1 från fabrik.

MOTOR

- Kohler KDI 3404 TCR-SCR EU Off Road Stage 4
- 4-cylindrig, turboladdad dieselmotor med Intercooler
- DOC och SCR
- Common Rail bränslesystem
- Slagvolym 3359 cm³
- Effekt 100 kW (136 hk)/2200 r/min
- Max. vridmoment 500 Nm/1400 r/min
- Bränsletank 100 l
- AdBlue tank 16 l

ELSYSTEM

- Spänning 12 V
- Batteri 145 Ah
- Startmotor 3,2 kW
- Generator 120 A

TRANSMISSION

- Hydrostatisk transmission
- Variabel pump
- Variabel motor
- Elektrisk omkastning av körriktning framåt och bakåt
- Elhydraulisk styrning av hög/låg växel
- Körhastighet/dragkraft
0-20 km/h/4720 daN
0-50 km/h/2330 daN

BULLERVÄRDEN

- Mot omgivningen under LwA 102 dBA
- Inne i förarhytten under LpA 70 dBA

VIKT (KG)

- Egen vikt 7050 / 7550*
- Framaxelvikt 2790
- Bakaxelvikt 4260 / 4760*
- *Vätskefyllda bakhjull

STYRSYSTEM

- Hydrostatisk midjestyrning
- Svängvinkel +/- 39°
- Pendlingsvinkel +/- 12,5°

AXLAR

- Automatiska friktionslås fram- och baktill
- Hydraulassisterade flerskivsbromsar i oljebad fram- och baktill
- Elhydraulisk manövrerad parkeringsbroms

ARBETSHYDRAULIK

- Lastavkännande variabel pump 145 l/min, 220 bar
- Kugghjulsypump 55 l/min, 220 bar
- Hydraulsystemets volym ca 150 liter
- Hydrauloljekylare

LASTARE

- Volvo BM fäste
- Hydraulisk redskapslåsning
- Hydraulisk parallellföring
- Automatisk lastardämpare 5-10 km/h
- Hydraulisk pilotmanövrering
- Servicestöd för lastarmarna
- Armstöd för schaktarbeten

DÄCK

- 460/65R24 (maskinens bredd 2070 mm)
- 500/60R22,5 (maskinens bredd 2150 mm)

STANDARDUTRUSTNING

- Motor hydraulik pumpar (max. flöde 2200 r/min)
- dubbelverkande framtill 0-145 l/min
- enkelverkande framtill 55 l/min
- enkelverkande framtill 55-200 l/min
- enkelverkande baktill 55/0-145 l/min
- 3:e cylinderhydraulik, propostyr
- 4:e cylinderhydraulik, propostyr
- Dubbelverkande cylinderhydraulik bak
- Elektrisk inch- och gaspedal
- Eluttag på 12 V fram- och baktill
- Nedfällbar roterande varningslampa inifrån hytten
- TFT-display
- Radio/mp3 Bluetooth/AUX-in/USB/SD-Card
- Torkare och spolare för fram- och baktuta
- Backspeglar med uppvärmning
- Halvljusautomatik
- Led arbetsljus fram EMC och E-godkända
- Reglering av rattens vinkel
- Eluppvärmd förarstol
- Tvåpunktssäkerhetsbälte
- Takfönster
- Säkerhetshytt ROPS (ISO 3471)
- Säkerhetshytt FOPS (ISO 3449 1365 J)
- Motorvärmare
- Bottenskydd fram- och baktill
- Dragbygel
- På och avkopplad backvarningssignal
- Fästen för arbetsredskap ovanför motorhuven

EXTRA UTRUSTNING

- Baklyft med hydraulisk hitchkrok, Volvo BM
- lyftkraft i övre läge 34 kN
- tryckkraft med isblad 17,7 kN
- flytläge
- 5:e cylinderhydraulik
- 6:e cylinderhydraulik
- Hydrauliskolje värmare
- Centralsmörjning
- Klimatanläggning med ECC
- Luftstol med trepunkts säkerhetsbälte
- Uttag för kupévärmare
- Uttag för släpvagnsbroms
- Förhöjd hytt 160 mm
- FOPS-tak (ISO 3449 11600 J)
- Spakstyrning
- Motvikt 400 kg
- Backkamera

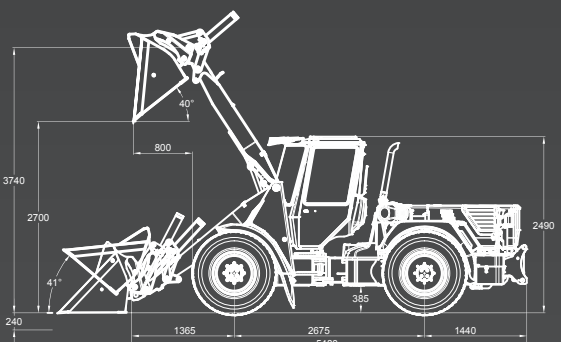
Wille Optim arbetsredskap:

- Sopvals 240, 270, 320
- Sopskopa 650
- Grusskopa 1300 l
- Snöskopa 2500 l
- Multiskopa 2000 l
- Lövsropa 1900 l
- Hydrauliskt bakblad 2500
- Självlastande sandspredare 700 l
- Högtryckstvätt 1500 l
- Hydrauliskt flak 800 l
- Personlift Wille 9
- Pallgafflar



	Redskapsfäste	Skopa 1300 L	Pallgafflar tyngdpunktsavstånd 500 mm
Hydraulisk lyftkraft vid nedre läge kN	65,8	61,4	51,6
Hydraulisk lyftkraft vid övre läge kN	42,5	39,6	33,3
Nominell bärförmåga kg		1970* 2190**	2440 (jämnt underlag*) 2664 (jämnt underlag**)
Tipplast med rak/svängd maskin kg	5000/4330* 5495/4760**	4570/3940* 5065/4380**	3560/3050* 3960/3330**
Skopans brytkraft kN		42,5	

Mått med en skopa på 1300 l:
Bredd 2150 mm
Inre svängradie 2650 mm
Yttre svängradie 4800 mm



*med Nokia 460/65 R 24 hjul och baklyft. Enligt standarderna ISO 8313 ja EN 474-3
**med vätskefyllda bakhjul och baklyft